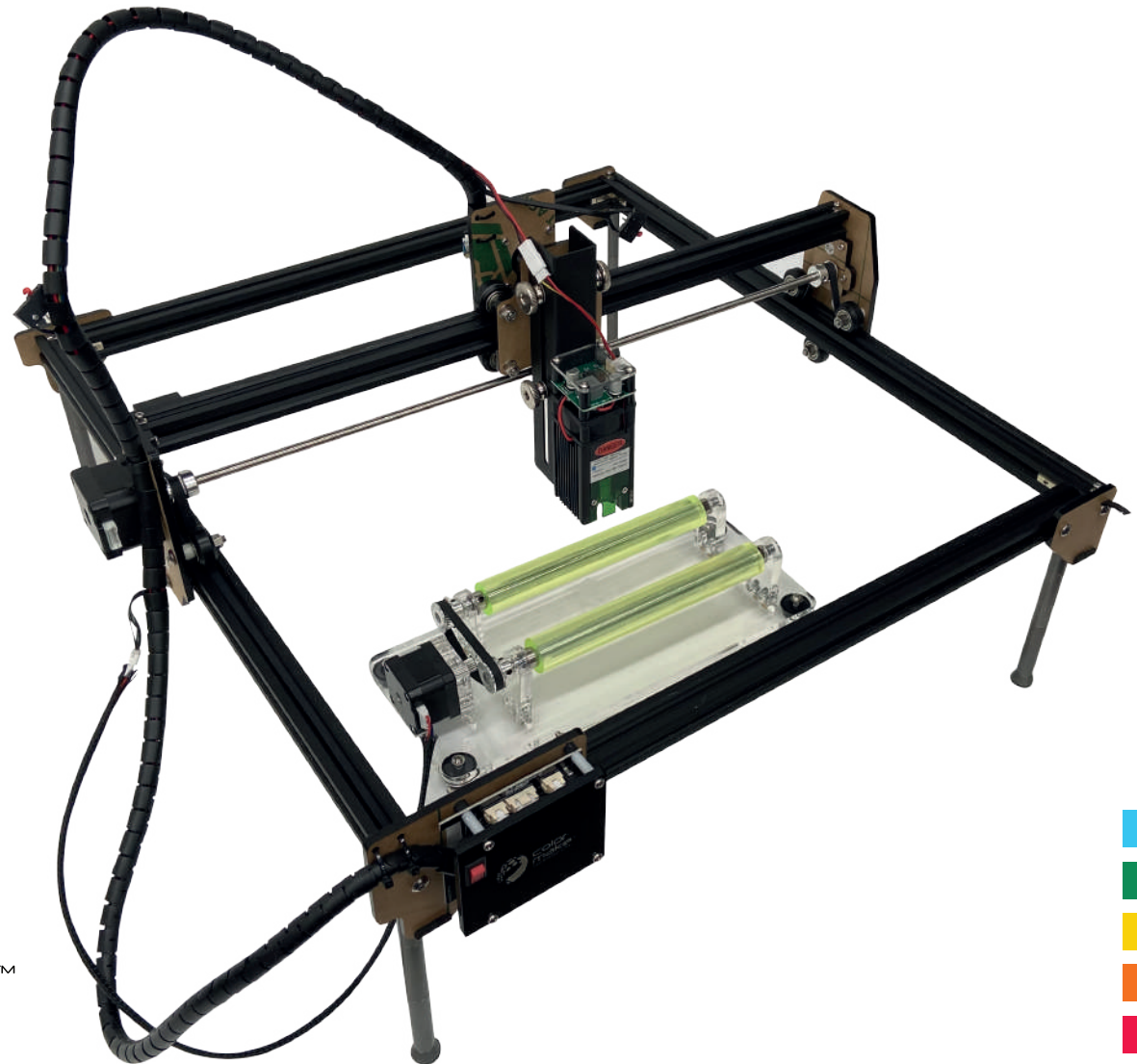



Manual de operaciones del equipo:  
**Láser Square 40x40**


Equipo Láser de Diodo



**color  
make**™  
colormake.com



 @colormakeink

 @colormakeink

 @colormakeink

 /ColorMakeVideos

Visita nuestra web



# ÍNDICE

## Láser Square 40x40

### Equipo Láser de Diodo

<b>Principales características</b> .....	01
<b>Parámetros del equipo láser</b> .....	02
<b>Instrucciones de seguridad</b> .....	03
<b>Estructura y accesorios del producto</b> .....	05
<b>Instrucciones de ensamble</b> .....	08
<b>Instrucciones de ajuste del lente focal del láser</b> .....	12
<b>Instrucciones de operación de láser GRBL</b> .....	13
<b>LightBurn para sistemas operativos Windows y OS</b> .....	13
<b>Preguntas frecuentes</b> .....	14



# PRINCIPALES CARACTERÍSTICAS:



- Placa base especializada con MCU STM32
- Podría preprocesar 32 instrucciones, admitir una velocidad de transmisión de hasta 921600, ¡más potente!
- El firmware de grabador láser de 32 bits más avanzado, más inteligente, más rápido, de mayor precisión y más fácil de usar.
- El rango de potencia del láser podría ser S0 - S1000, Color Make™ Láser Square puede controlar el rayo láser con mayor precisión, incluso podría usar la unidad láser de alta potencia para "dibujar" una imagen en papel.
- La velocidad de grabado máxima es de 3000 MM/Min.
- Protección de posición activa
- Este equipo posee un sensor G en la placa base, si la máquina detecta un movimiento no autorizado, el rayo láser se detendrá.
- Protección de seguridad de rayo láser.
- Segura: Si su sistema informático se detuvo o el cable USB se desconectó, lo que provocará que la grabadora láser deje de moverse, el rayo láser se detendrá para evitar incendios.
- Si la grabadora láser está bajo control, pero los usuarios se olvidan de operar y mantener el rayo láser funcionando, la seguridad adicional se cortará en caso de que el motor deje de moverse, para evitar incendios.
- Detección y limitación de la duración de la exposición.
- El equipo incluye el software LightBurn (software de pago, [lightburnsoftware.com](http://lightburnsoftware.com)) es compatible con Windows, Mac OS y Linux. Es el software de tallado de pago más popular del mundo, muy fácil de usar.
- Para el uso del equipo usted puede usar LaserGRBL (software gratuito) es compatible con Windows XP, 7, 8, 10. LaserGRBL es el software de grabado más popular del mundo, puede importar imágenes de diferentes formatos, puede editar en PhotoShop, Inkscape, CAD, etc. y luego conectarse al grabador láser LaserGRBL para ejecutar el grabado.
- Este equipo de grabado láser admite el modo PWM.
- Piezas premontadas, solo se necesitan de 10 a 20 minutos para instalar la máquina.
- Gran área de grabado de 400 x 400 mm.
- Marco de perfil de aluminio + cableado estructurado, estructura sólida, operación suave, apariencia atractiva.
- 5000 horas vida del equipo láser.

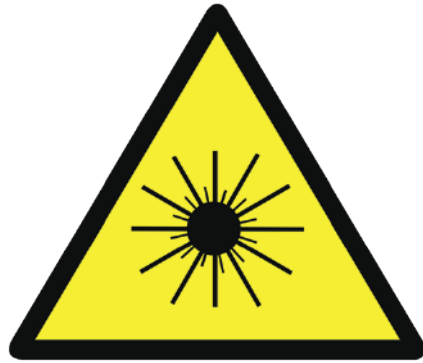
# PARÁMETROS DEL EQUIPO LÁSER



<b>Modelo</b>	Láser Square 40x40
<b>Área de grabado X:</b>	400MM x Y: 400MM
<b>Placa base</b>	Placa base de 32 bits con STM32 MCU
<b>Material</b>	Aluminio + acrílico de alta resistencia
<b>Enfoque Láser</b>	Módulo láser de enfoque tipo perilla/módulo de fijación de enfoque + grúa
<b>Rango De Enfoque</b>	Módulo láser de enfoque: 50-100 nm; módulo láser de fijación de foco: depende de la grúa
<b>Distancia Focal Óptima</b>	Módulo láser de enfoque 1: 30-50nm, luz puntual <1 mm Módulo láser de enfoque 2: 6 mm, punto de luz <1 mm
<b>Fuente De Alimentación</b>	DC005, DC12V/5A
<b>Interfaz de datos</b>	USB tipo B (puerto USB cuadrado)
<b>Método de disipación de calor</b>	Aire acondicionado
<b>Energía</b>	<60W
<b>Energía láser eléctrica</b>	Módulo láser de enfoque 1: 20W; Módulo láser de fijación de foco 2: 20W
<b>Potencia láser óptica</b>	Módulo láser de enfoque 1:> 3W; módulo láser de fijación de enfoque 2:> 4.5W
<b>Longitud de onda láser</b>	455nm
<b>Vida del láser</b>	>5,000h
<b>Punto de luz</b>	En forma de punto
<b>Control del láser</b>	PWM de alta velocidad
<b>Área de grabado</b>	Fijación de enfoque: 365 mm * 370 mm / enfoque: 365 mm * 390 mm
<b>Precisión de grabado</b>	0.05mm
<b>Velocidad de grabado</b>	Hasta 80 mm/s; sin considerar el resultado del grabado, la velocidad de movimiento puede ser de hasta 300 mm/s
<b>Materiales grabables</b>	Aluminio pintado, aceros pintados, papel, piezas de madera, plásticos no transparentes, algunos tejidos, cuero, etc.
<b>Compatibilidad de Sistema</b>	Win7/win8/win10/IOS/MAC/Android/ Windows (con LaserGRBL y LightBurn), MAC OS y Linux (LightBurn)
<b>Formatos de imagen</b>	JPEG/BMP/TIF/GIF/PLT/PNG/DXF
<b>Dimensiones del producto</b>	590*510*210mm
<b>Dimensiones del paquete</b>	600*370*167mm
<b>Peso del producto</b>	2.65kg
<b>Peso del paquete</b>	4.4kg
<b>Otros</b>	Control maestro de alta velocidad de precisión RAM de 32 bits; velocidad de transmisión máxima: 921.600 bit/s.



# INSTRUCCIONES DE SEGURIDAD:



**BE CAUTIONS OF LASER**

- Una vez que la máquina está trabajando no se debe apuntar el láser hacia ninguna persona, animal u objeto flamable para prevenir quemaduras en la piel o fuego.



- La luminosidad del láser es dañina para los ojos. Por favor evite mirar directamente al láser tanto como sea posible.



**Don't put your hands into it**

- No coloque la mano cerca de la máquina cuando está funcionando para evitar una herida.



- Apague la máquina cuando no esté en uso para evitar el mal funcionamiento de terceros.

Por favor lea cuidadosamente las instrucciones en este manual antes de iniciar el uso de su nuevo equipo de grabado láser.

## INSTRUCCIONES DE SEGURIDAD:

**Gracias por adquirir nuestro equipo de grabado Láser Square 40x30 Color Make™, el cual es un producto óptico, mecánico y de alta tecnología eléctrica.**

**Para un mejor uso y mantenimiento de esta máquina, por favor lea este manual de operación con cuidado antes de encenderlo y opere el equipo de acuerdo con las instrucciones.**

### ¡Aviso importante!

Usted asume toda la responsabilidad por daños ocasionados por el mal uso o cualquier operación contraria a lo que indica este manual. Nos reservamos el derecho de interpretar este manual de operaciones y de modificar cualquier información, datos y detalles técnicos de este manual de operaciones.

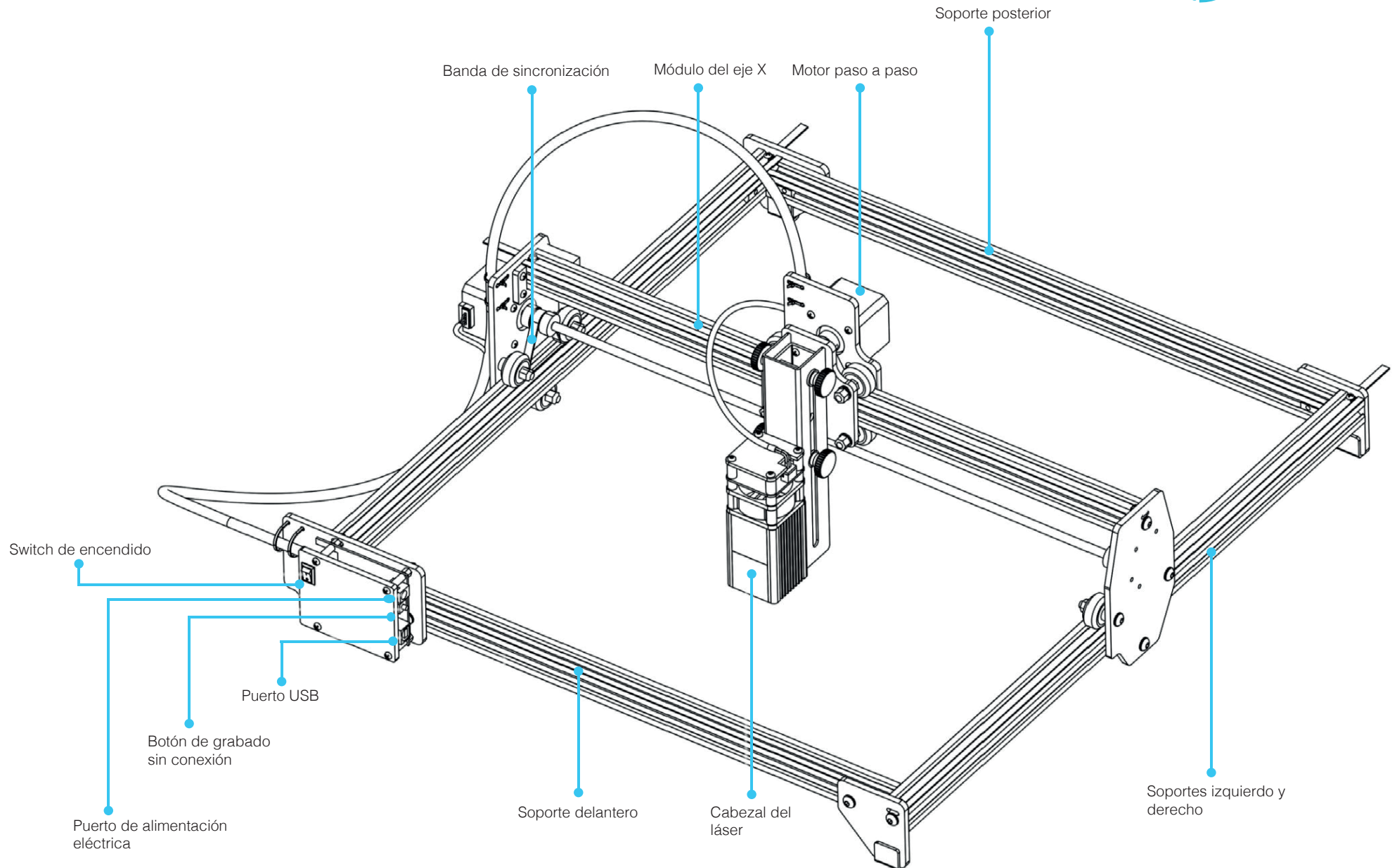
### Precauciones de seguridad

Antes de operar esta máquina, los usuarios deberán leer el manual de operaciones cuidadosamente y seguir las instrucciones estrictamente.

- La máquina láser puede ser peligrosa y los usuarios deberán considerar cuidadosamente si el objeto a utilizar para ser grabado es adecuado para el funcionamiento láser.
- Los objetos a utilizar y sus emisiones deben cumplir con las leyes y regulaciones locales.
- La máquina utiliza cuatro tipos de láser (radiación láser intensa) las cuales pueden causar las siguientes consecuencias:
  1. Incendiar materiales inflamables o combustibles que estén alrededor de la máquina.
  2. Los diferentes objetos que se utilicen pueden generar otros gases radiactivos, tóxicos o peligrosos durante el uso de la máquina láser.
  3. La radiación laser directa sobre la persona puede causar lesiones. El equipo contra incendios debe estar equipado adecuadamente en el sitio. No apile objetos inflamables o explosivos alrededor de la mesa de trabajo y el equipo. Asegúrese de tener buena ventilación en el área de trabajo.
- El equipo debe estar ubicado en un ambiente seco y libre de contaminación, vibraciones, altas cargas eléctricas y magnéticas.
- Temperatura ambiente de trabajo: de 10°- 35°C; humedad del ambiente de trabajo: 5%-95% (no condensado).
- Voltaje del equipo de trabajo: AC100-240V
- La máquina de grabado y equipo relacionado debe estar conectado a tierra de forma segura antes de comenzar a operarla.
- La máquina debe estar bajo supervisión todo el tiempo cuando está encendida. Toda la corriente debe ser cortada antes de que el personal se retire para prevenir condiciones inusuales. Si algo sucediera, debe apagar la corriente eléctrica inmediatamente.
- No coloque ningún en el equipo ningún objeto innecesario para reflejar o un difusor de reflejo para prevenir que el láser refleje hacia el cuerpo humano u objetos inflamables.
- El equipo debe permanecer alejado de cualquier equipo eléctrico sensible a interferencia electromagnética para evitar posible interferencia electromagnética.
- El personal no capacitado tiene prohibido desmontar el equipo láser debido al peligro de alto voltaje u otros peligros potenciales.
- El equipo no debe ser operado ni manipulado por niños o menores de edad.

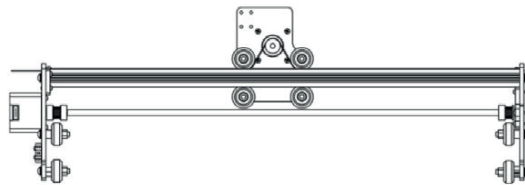
# ESTRUCTURA Y ACCESORIOS DEL PRODUCTO

Diagrama esquemático de la estructura





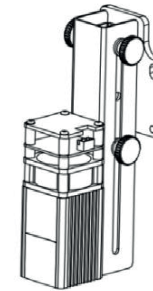
# ESTRUCTURA Y ACCESORIOS DEL PRODUCTO



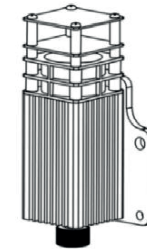
Módulo del eje X



Módulo de soporte delantero



Cabezal del láser



Cabezal de enfoque del láser



Módulo de soporte posterior



Soportes izquierdo y derecho (P2\*2)



Tuerca para banda de sincronización (N3\*5)



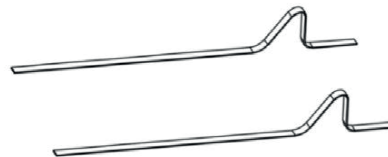
Tornillo para banda de sincronización (S5\*5)



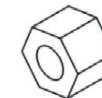
Tornillo para soporte (S10\*5)



Módulo PCBA



Bandas de sincronización (izquierda y derecha) (T1\*2)



Tuerca para módulo de cabezal del láser (N5\*5)



Rondana para módulo de cabezal del láser (C1\*5)



Tornillo para Switch (S7\*5)



Tuerca para módulo PCBA (N6\*5)



Banda de arnés (C2\*7)

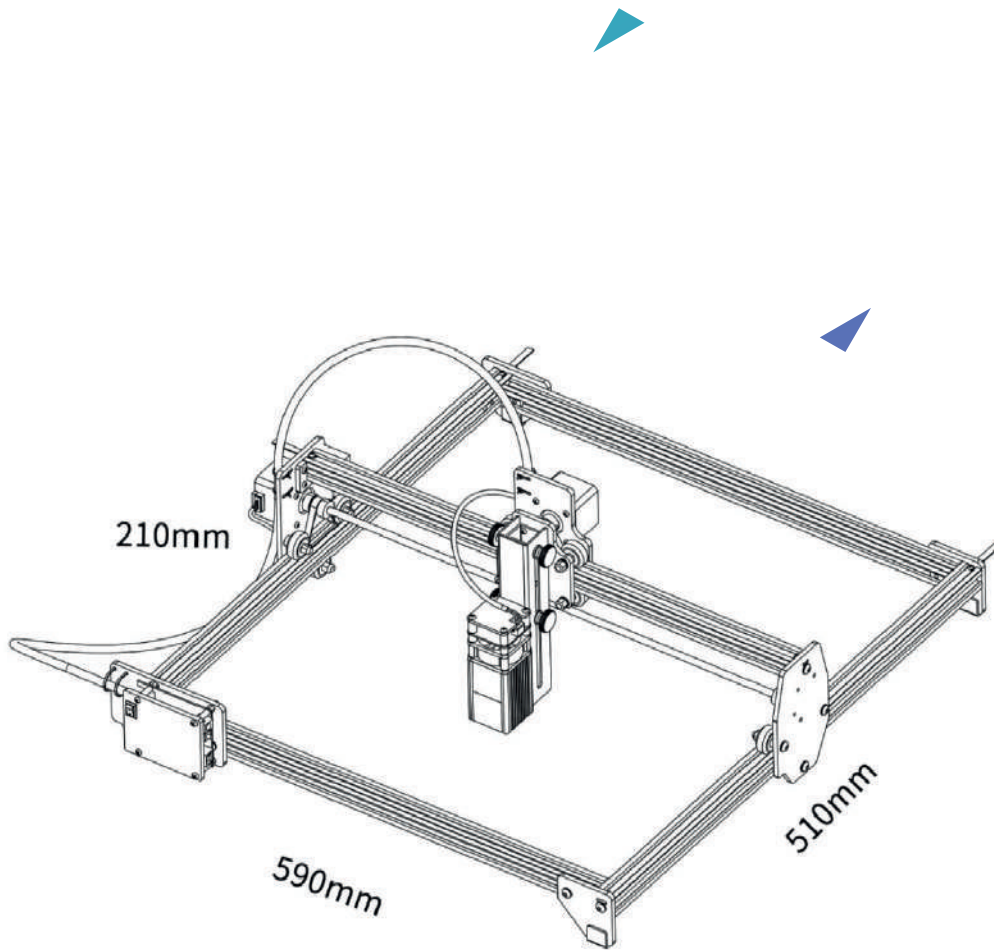


Almohadilla antideslizante (C3\*4)

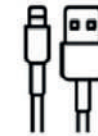


# ESTRUCTURA Y ACCESORIOS DEL PRODUCTO

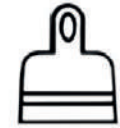
Listado de accesorios



1 Cable de corriente



1 Cable USB



1 Cepillo



1 lentes protectores



1 Marcador



Papel Kraft



3 llaves allen



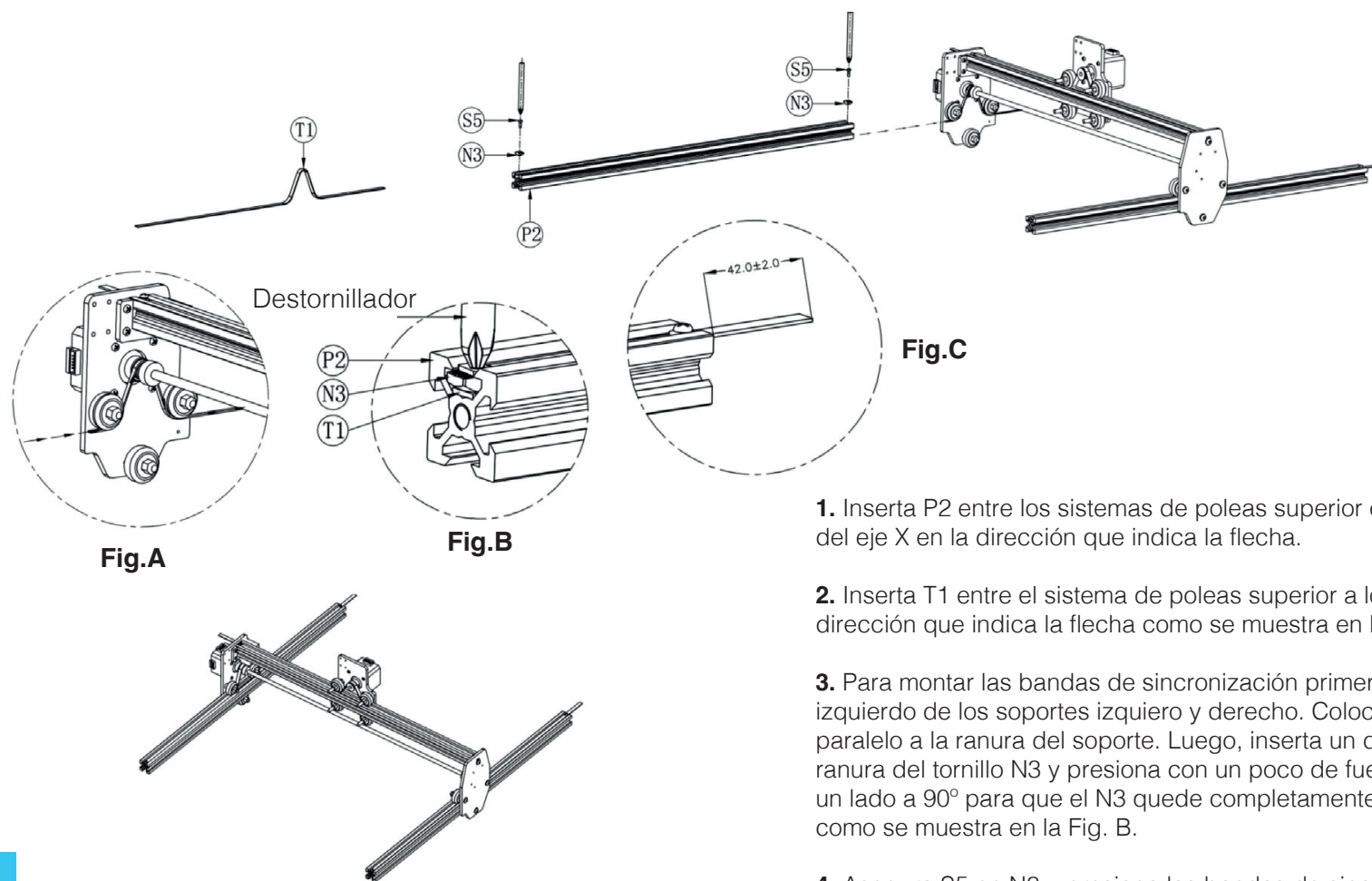
3 llaves inglesas



Manual de operaciones

# INSTRUCCIONES DE ENSAMBLE

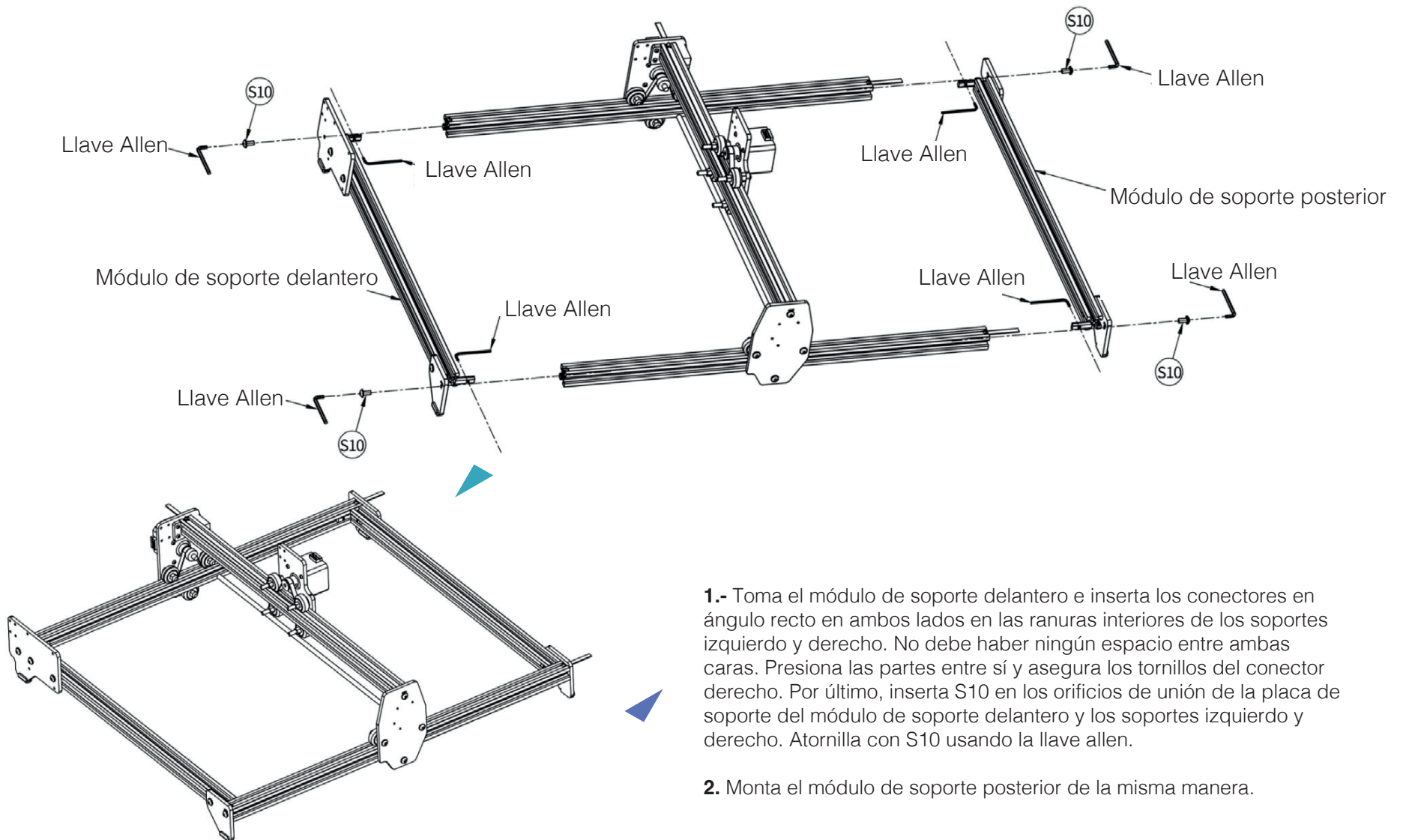
Montaje del módulo del eje X, soportes izquierdo/derecho y bandas de sincronización



1. Inserta P2 entre los sistemas de poleas superior e inferior a lo largo del módulo del eje X en la dirección que indica la flecha.
2. Inserta T1 entre el sistema de poleas superior a lo largo del módulo del eje X en la dirección que indica la flecha como se muestra en la Fig. A.
3. Para montar las bandas de sincronización primero alinea las bandas con el lado izquierdo de los soportes izquierdo y derecho. Coloca el saliente N3 hacia arriba y en paralelo a la ranura del soporte. Luego, inserta un destornillador en el orificio de la ranura del tornillo N3 y presiona con un poco de fuerza. Gira el destornillador hacia un lado a 90° para que el N3 quede completamente dentro en la ranura del soporte, como se muestra en la Fig. B.
4. Asegura S5 en N3 y presiona las bandas de sincronización hasta que estén tensas.
5. Antes de montar el otro lado de las bandas de sincronización, ajusta la tensión. Para ajustar la tensión deja un excedente de la banda hacia afuera del soporte y manéjalo su longitud dentro de  $42\text{mm} \pm 2\text{mm}$ , como se muestra en la Fig.C. Después, monta las bandas de sincronización como se mencionó anteriormente.
6. Ensambla el otro lado de la misma manera.

# INSTRUCCIONES DE ENSAMBLE

Ensamblado de módulos de soporte frontal y posterior



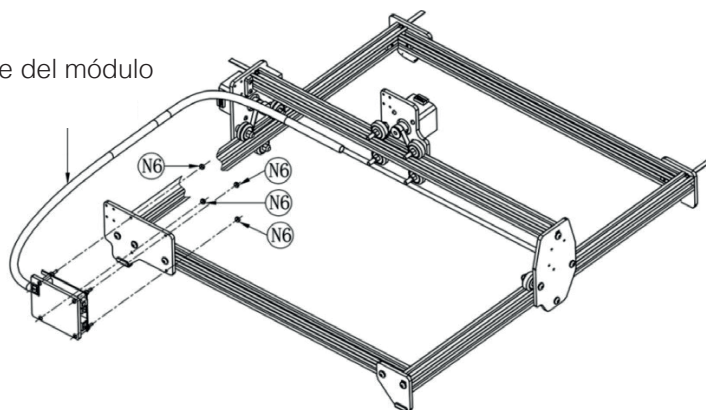
**1.-** Toma el módulo de soporte delantero e inserta los conectores en ángulo recto en ambos lados en las ranuras interiores de los soportes izquierdo y derecho. No debe haber ningún espacio entre ambas caras. Presiona las partes entre sí y asegura los tornillos del conector derecho. Por último, inserta S10 en los orificios de unión de la placa de soporte del módulo de soporte delantero y los soportes izquierdo y derecho. Atornilla con S10 usando la llave allen.

**2.** Monta el módulo de soporte posterior de la misma manera.

# INSTRUCCIONES DE ENSAMBLE

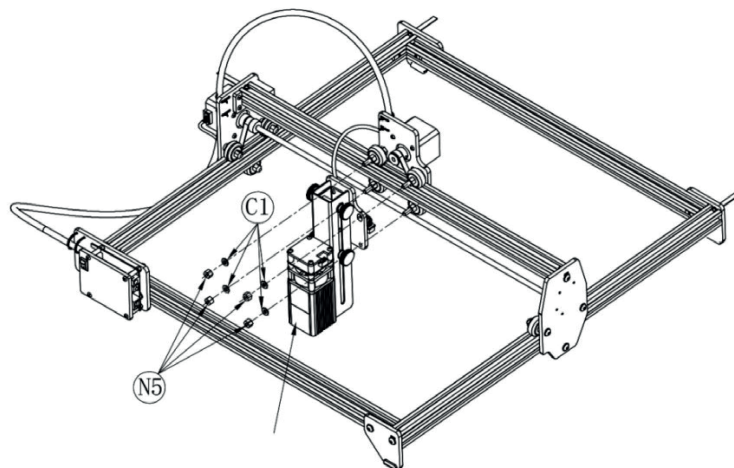


Montaje del módulo PCBA



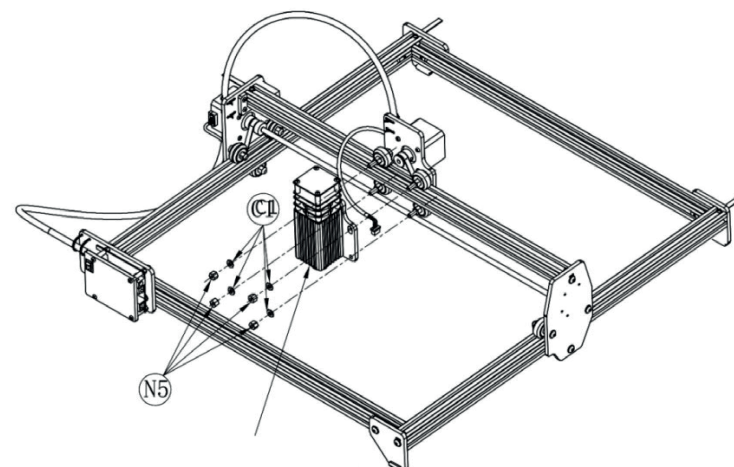
## Montaje del arnés del módulo PCBA

1. Toma el módulo PCBA e inserta cuatro tornillos en los orificios correspondientes en la moldura del módulo de soporte delantero.
2. Toma N6 y usa cuatro tornillos para asegurarlo.
3. Conecta los cables (Motor y módulo láser)
4. Fija el interruptor
5. Adhiere la almohadilla de la base si es necesario.



## Colocación del cabezal del láser

- 1.- Inserta los cuatro tornillos del módulo del eje X en los orificios de la moldura del cabezal del láser.
- 2.- Inserta R en los cuatro tornillos del módulo del eje X y asegúralos con N5.

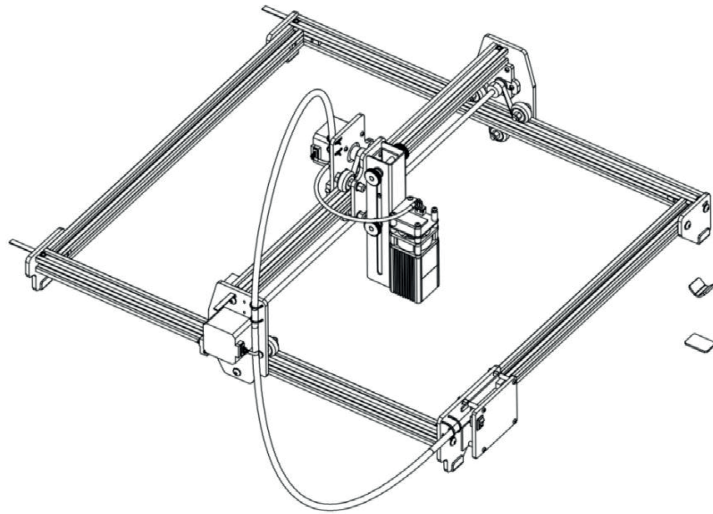


## Módulo de cabezal de enfoque del láser

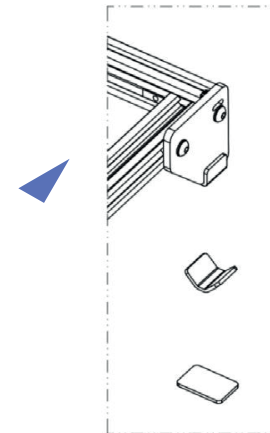
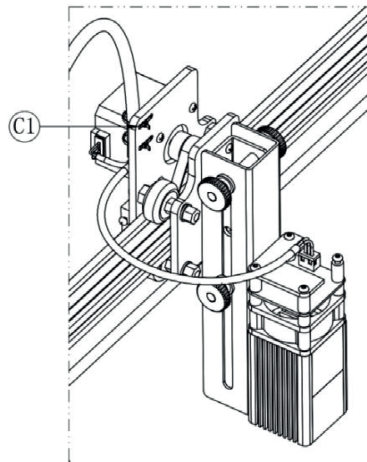
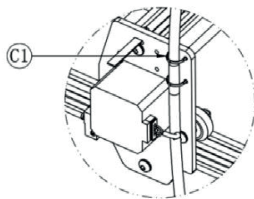
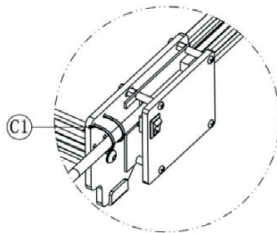
- 1.- Inserta los cuatro tornillos del módulo del eje X en los orificios de la moldura del cabezal de enfoque del láser.
- 2.- Inserta R en los cuatro tornillos del módulo del eje X y asegúralos con N5.

# INSTRUCCIONES DE ENSAMBLE

Cableado y montaje de las almohadillas de las bases



- 1.- Al fijar el arnés en el módulo PCBA, ata el arnés a los orificios de montaje del soporte de la base usando las bandas como se muestra en la imagen.
- 2.- Los puertos del arnés del módulo PCBA se muestran en la imagen, conéctalos con los accesorios correspondientes.
- 3.- Adhiere los parches antiderrapantes a la parte inferior de la base y presiona manualmente para una mejor adhesión.



# INSTRUCCIONES SOBRE EL AJUSTE DE LA DISTANCIA FOCAL DEL LÁSER

Fig. 1

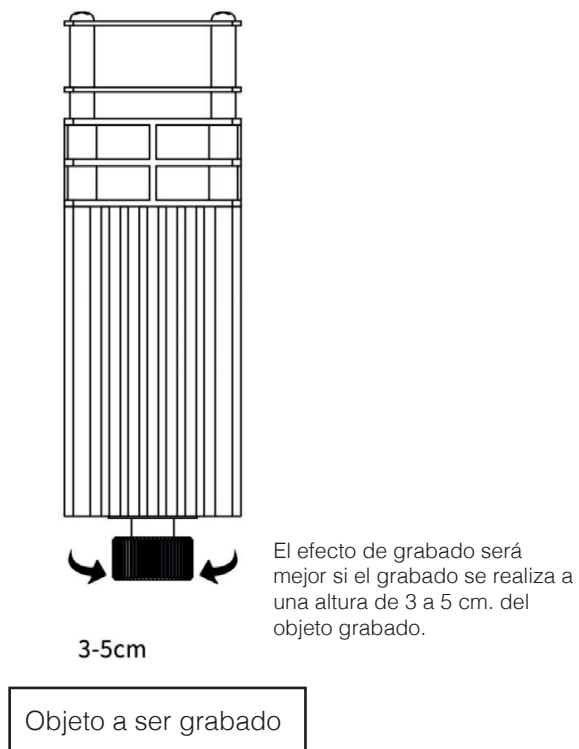
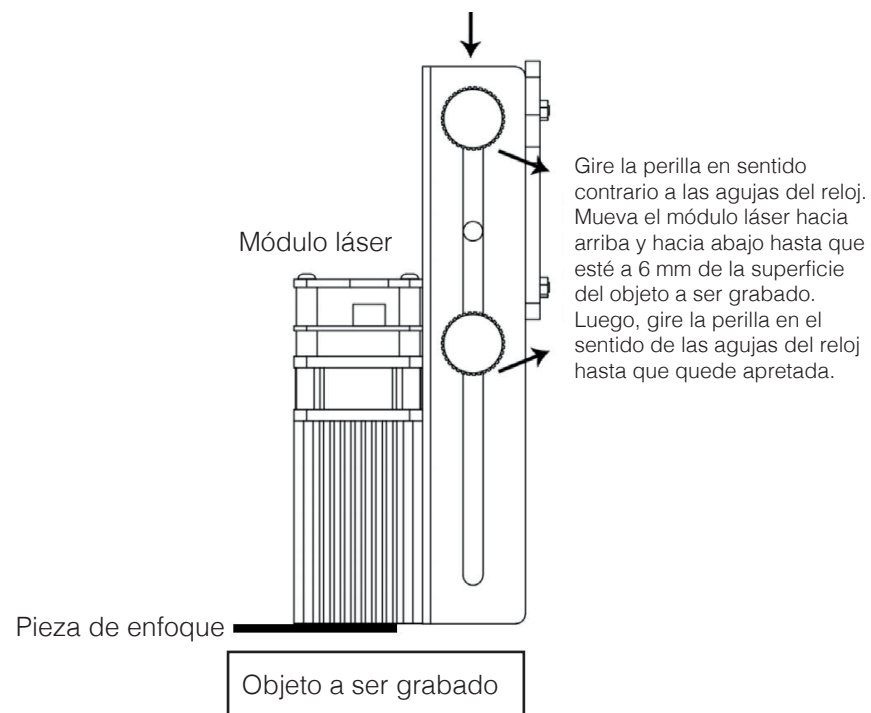


Fig. 2

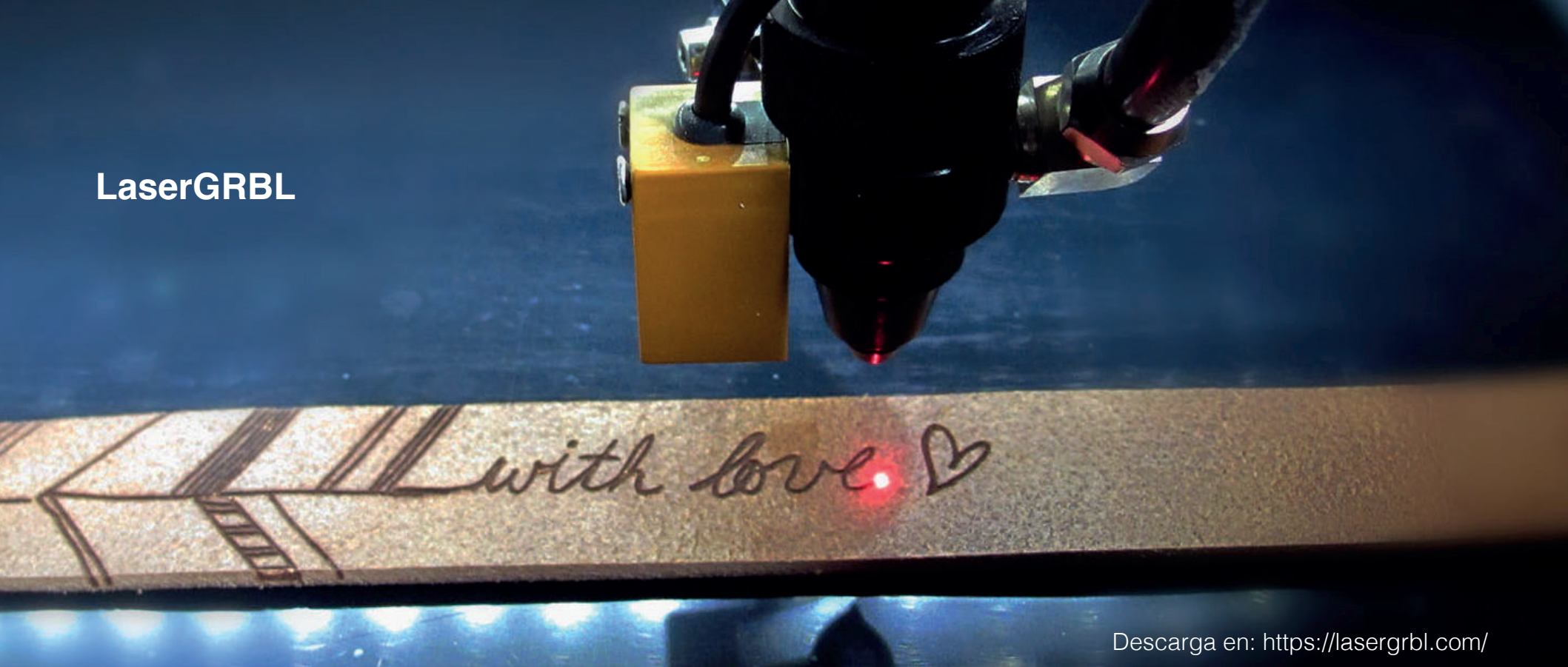


## Instrucciones para ajustar el enfoque del láser

**1.-** La Fig. 1 muestra el módulo de enfoque láser. Gira la perilla a la izquierda y la derecha con la mano para enfocar. Entre más pequeño es el punto de luz al ajustar, mejor será el efecto de grabado.

**2.-** La Fig. 2 muestra el módulo de enfoque del láser. Desliza la tapa hacia arriba y hacia abajo con la mano para que el módulo láser esté fijo a los objetos enfocados. Luego, retira las piezas de enfoque para enfocar.

# LaserGRBL



Descarga en: <https://lasergrbl.com/>

## ¡Precaución!

Este producto es compatible con el software de código abierto GRBL al incorporar el producto en el firmware GRBL. Una vez incorporado este producto ya no será compatible con el software móvil y el software original para PC.

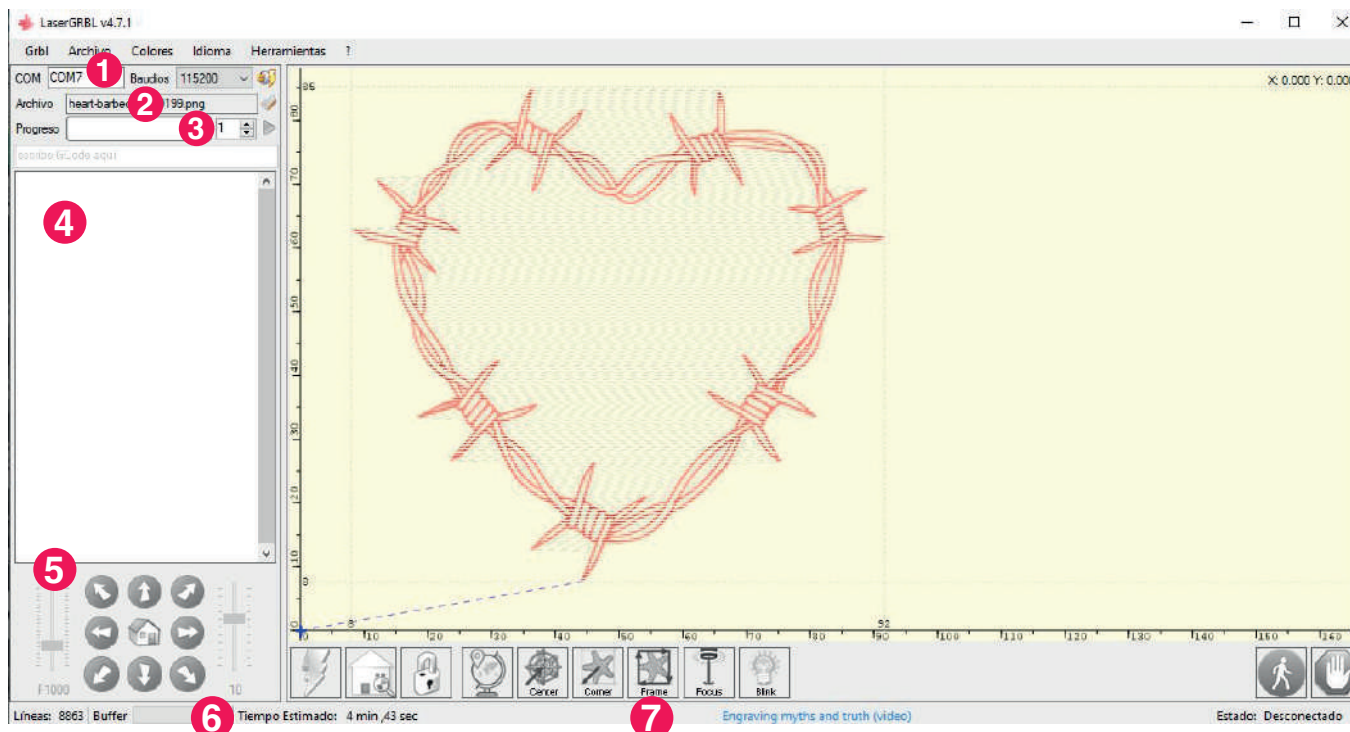
## Guía de instalación de GRBL:

Para descargar este software ingresa a <https://lasergrbl.com/download/> y da click en download. Da doble clic en el archivo "install.exe" y continua la instalación siguiendo los pasos en la ventana emergente.



# MANUAL DE OPERACIONES DE LASER GRBL

Breve introducción a las funciones de los iconos en la interfaz de LaserGRBL:



## 1.- Control de conexión:

Aquí puede elegir los puertos seriales y la velocidad de transmisión adecuada para la conexión de acuerdo a la configuración del firmware GRBL.

## 2.-Control de documentos:

Cuando el nombre del documento este cargado y se muestre el progreso del grabado, dé clic en el botón "reproducir" para comenzar a ejecutar el programa.

## 3.-Comandos manuales:

Puedes ingresar cualquier código G aquí y hacer clic o pulsar "enter" para que el comando se incluya a la cola de comandos siguientes.

## 4.-Registro de comandos y código de retorno:

Aquí se muestran los comandos en cola, su estatus de ejecución y errores.

## 5.-Control de marcha lenta:

El láser puede ser posicionado manualmente. El desplazamiento vertical izquierdo controla la velocidad de movimiento, y el desplazamiento derecho controla los pasos.

## 6.- Predicción de conteo de líneas y tiempo

LaserGRBL puede predecir el tiempo de ejecución del programa de acuerdo a la velocidad actual y el progreso de operación.

## 7.-Vista previa de grabado:

En esta área puedes ver una vista previa del trabajo final. En el proceso de grabado una pequeña cruz azul mostrará la posición actual del láser durante su trayecto.

# MANUAL DE OPERACIONES DE LASER GRBL

Breve introducción a las funciones de los iconos en la interfaz de LaserGRBL:

## 1.- Restablecimiento/restauración/bloqueo de GRBL

Al hacer clic en estos botones, el programa enviará los comandos de restablecimiento, restauración y bloqueo al panel GRBL. A la derecha del botón de desbloqueo puedes agregar botones personalizados.

## 2.- Mover a la esquina inferior izquierda:

Mover la coordenada a la esquina inferior izquierda del marco de la imagen.

## 3.- Vista previa de la posición de grabado

Después de cargar la imagen, haga clic en este icono para obtener una vista previa de la posición de grabado.

## 4.- Encendido de láser para enfocar

Enciende el láser para ajustar el enfoque de acuerdo a como se necesite.

## 5.- Láser:

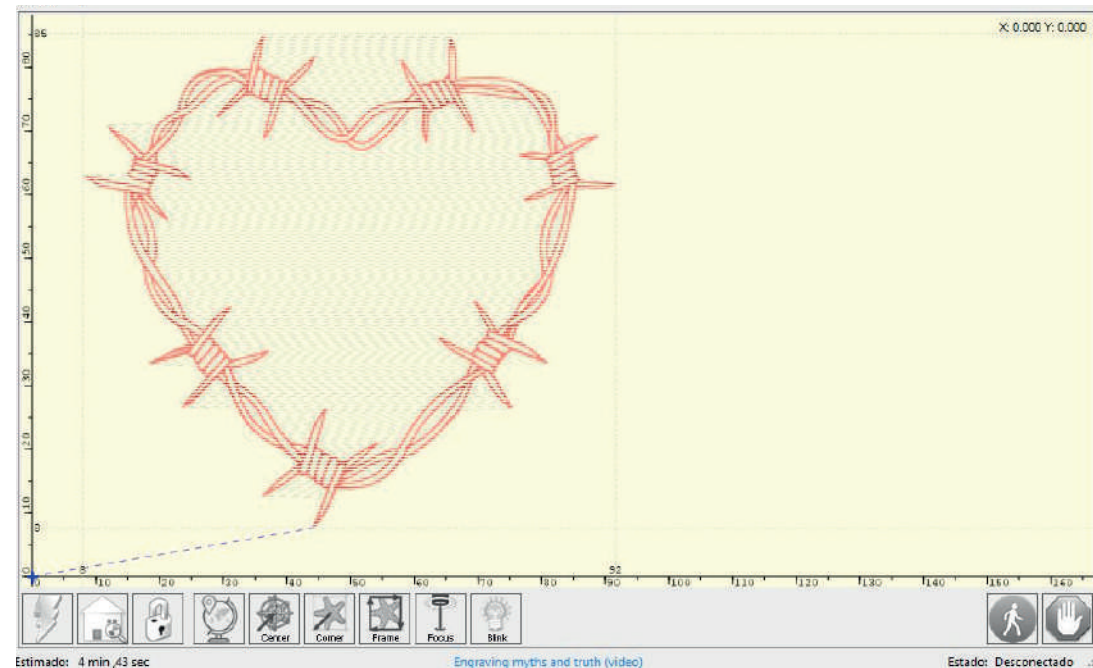
Presiona el botón y ejecuta el funcionamiento del láser.

## 6.- Controlar el estado de la cobertura:

Muestra y cambia la velocidad y poder de cobertura actual. Anulaciones es una nueva función de GRBL V1.1 por lo que no es compatible con versiones anteriores.

## 7.- Retención y restauración de alimentación

Al presionar este botón la ejecución del programa puede ser pausada y restaurada. Para estos fines, el comando de pausa o de restauración serán enviados al panel GRBL.



1

2

3

4

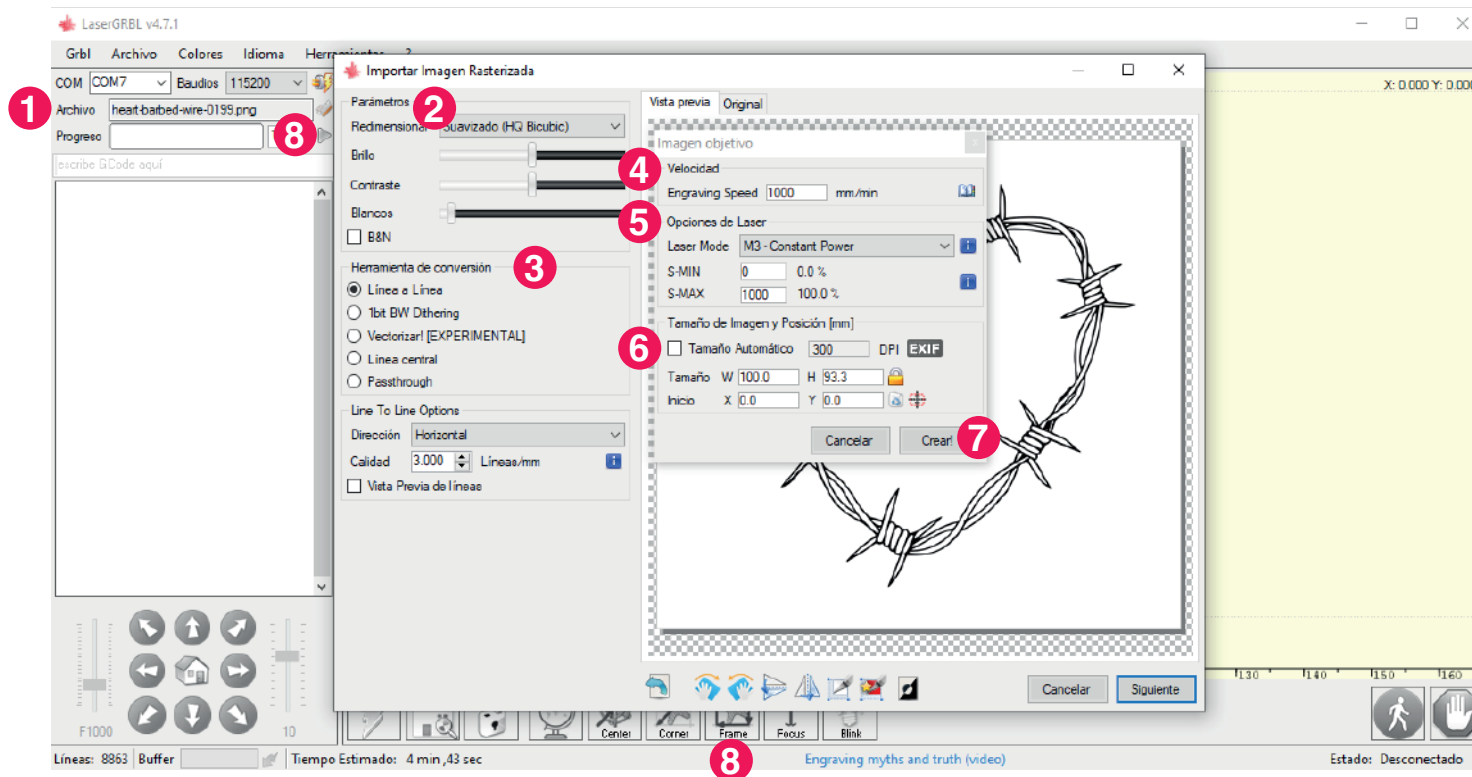
5

6

7

# MANUAL DE OPERACIONES DE LASER GRBL

Breve introducción a la interfaz de LaserGRBL:



## 1.- Abrir el documento:

Haz clic en "abrir documento" o arrastra el archivo y suéltalo sobre la interfaz del programa.

## 2.- Parámetros:

Ajusta los parámetros de grabado.

## 3.- Herramientas de conversión:

Selecciona el modo de grabado: Línea a línea, 1bit BW Dithering, Vectorizar, Línea central, Passthrough.

## 4.- Velocidad:

Configura la velocidad de grabado.

## 5.- Opciones de láser:

Establezca los parámetros del láser.

## 6.- Tamaño y posición de la imagen:

Ajuste el tamaño de la imagen y la posición de grabado.

## 7.- Crear

Después de la configuración, haz clic en "Crear".

## 8.- Vista previa

Haz clic en el icono "Vista previa" y confirma la posición.

## 9.- Grabado

Haz clic en "Grabar" para iniciar su grabado.

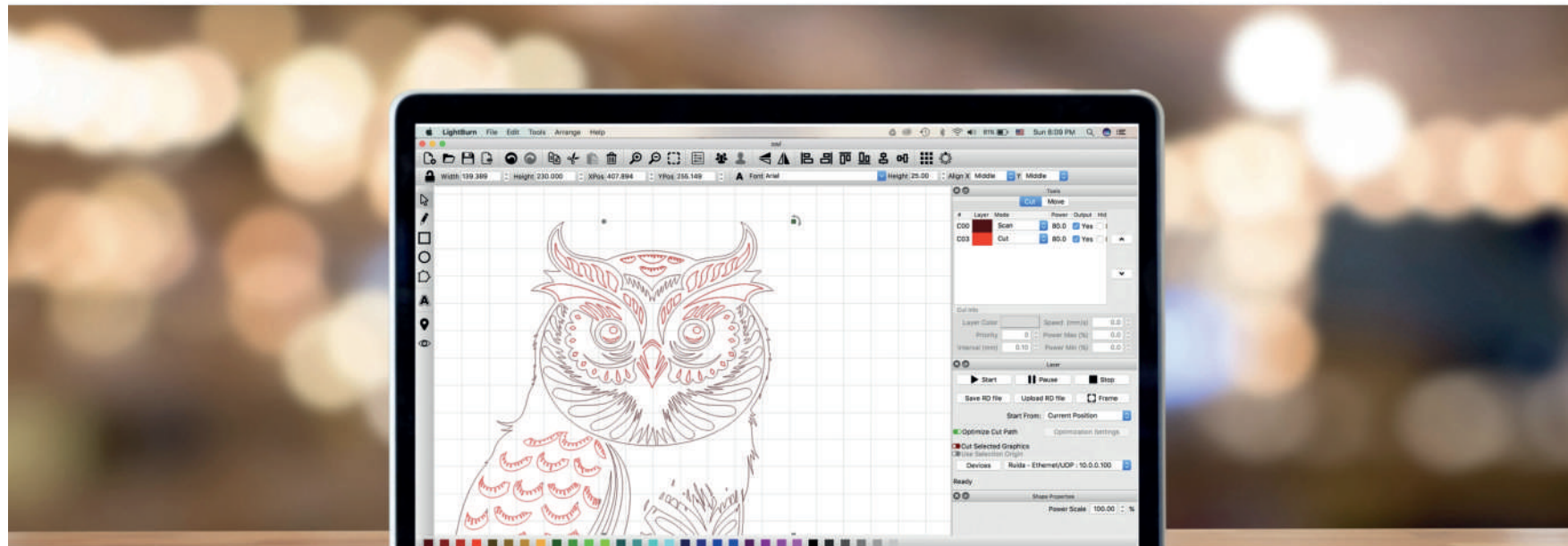
# LIGHTBURN - Incluido con la compra de tu equipo

Desde **Color Make™** te recomendamos usar el programa Lightburn para el uso del nuevo equipo láser ya que ha sido optimizado para su uso. Su velocidad es mejor, su rango de ajustes es mayor, y es mucho más amigable, para el usuario. Adquierelo en el sitio web: <https://lightburnsoftware.com/>



**LIGHTBURN**  
BETTER SOFTWARE FOR LASER CUTTERS

Download / Trial   Online Store   Video Tutorials   Documentation  
Contact / Suggestions   News / Blog posts   Support Forum   Currency



## LightBurn

LightBurn is layout, editing, and control software for your laser cutter. With LightBurn you can:

- Import artwork in a variety of common vector graphic and image formats (including AI, PDF, SVG, DXF, PLT, PNG, JPG, GIF, BMP)



## FAQ- RESPUESTAS A PREGUNTAS FRECUENTES

### **I. La máquina no responde cuando está encendida.**

1. Revisa que el contacto y el enchufe del equipo para confirmar que está conectado correctamente.
2. Revisa si el enchufe está conectado a la fuente de poder y si el switch está encendido.
3. Revisa el switch rojo está encendido.

### **II. La máquina no se puede conectar a la computadora**

1. Revisa la interfaz USB de la máquina y la computadora para asegurar que está conectado correctamente. La interfaz USB en el panel frontal del CPU en computadoras de escritorio es inválido, es necesario que se conecte a un puerto USB en la parte posterior.
2. Instala el controlador siguiendo las instrucciones. Si la computadora identifica el dispositivo como un puerto serial después de la instalación, la conexión del equipo es correcta.
3. En casos especiales, desconecta el cable USB y el cable de alimentación. Espera cinco segundos una vez que el equipo está completamente apagado y conéctelo nuevamente.

### **III. Acabado del grabado**

1. Por favor lee cuidadosamente la sección de enfoque en el manual de operaciones para obtener un enfoque preciso.
2. El grabado a alta velocidad da como resultados un grabado ligero. Por favor lee cuidadosamente la sección de parámetros de grabado en el manual de operaciones para reajustar los parámetros.
3. La imagen importada necesita ser clara. Si las líneas son muy delgadas y el color es muy claro, el efecto del grabado va a ser afectado directamente.

### **IV. Suspensión anormal del grabado fuera de línea**

1. La imagen descargada durante la conexión de la máquina está incompleta. En este caso descargue la imagen nuevamente.

### **V. El cabezal del láser no funciona y la máquina no puede grabar con normalidad.**

1. Comprueba si el inicio se restablece normalente.
2. Comprueba si la máquina se puede conectar a una computadora.
3. Comprueba si el ventilador del módulo láser funciona y si la placa del circuito sobre el módulo láser se ilumina.
4. Si la máquina se puede conectar a la computadora, prueba grabando un patrón para ver si la máquina funciona con normalidad.

### **VI. El grabado se obstruye después de que la máquina ha estado funcionando durante algún tiempo**

1. Verifica y confirma si los rodillos en ambos lados del eje X están montados demasiado apretados o flojos.
2. Gira un rodillo y confirma si otros rodillos giran de manera sincronizada. Durante la rotación del rodillo éstos no deben estar muy apretados.

